



**UNIVERSIDAD AUTÓNOMA  
DEL ESTADO DE MÉXICO**

**FACULTAD DE QUÍMICA**

**“PROCESO DE EXTRACCIÓN SUPERCRÍTICA DEL  
ACEITE ESENCIAL DE PIMIENTA DE JAMAICA  
(*PIMENTA DIOICA* L. MERRILL)”**

**TESIS  
QUE PARA OBTENER EL GRADO DE:  
MAESTRA EN  
CIENCIAS QUÍMICAS**

**Por:**

**I.Q. YASVET YARENI ANDRADE AVILA**

**Dirigida por:**

**DR. JULIÁN CRUZ OLIVARES  
DR. CESAR PEREZ ALONSO  
DRA. MARÍA DEL CARMEN CHAPARRO MERCADO**



**Toluca, México, Noviembre 2017**

## ÍNDICE GENERAL

ÍNDICE DE FIGURAS .....	VII
ÍNDICE DE TABLAS .....	VIII

### CAPÍTULO 1. PROTOCOLO DE TESIS

RESUMEN .....	2
ABSTRACT .....	5
INTRODUCCIÓN .....	8
ANTECEDENTES .....	10
1. PIMIENTA DE JAMAICA .....	10
2. ACEITE ESENCIAL DE PIMIENTA DE JAMAICA .....	10
3. MÉTODOS DE EXTRACCIÓN .....	10
4. EXTRACCIÓN CON FLUIDOS SUPERCRÍTICOS .....	11
6. VENTAJAS Y DESVENTAJAS DE LA EXTRACCIÓN SUPERCRÍTICA .....	13
7. DIÓXIDO DE CARBONO SUPERCRÍTICO .....	13
8. MODELOS TERMODINÁMICOS .....	14
JUSTIFICACIÓN .....	19
HIPÓTESIS .....	21
OBJETIVOS .....	23
Objetivo general .....	23
Objetivos particulares .....	23
MATERIALES Y MÉTODOS .....	25
Materiales .....	25
Métodos .....	25
Proceso de extracción estática .....	25
Solubilidad .....	26
Coeficiente de reparto .....	26
Coeficiente de difusión efectiva y energía de activación .....	26
Propiedades termodinámicas .....	27
Caracterización del aceite esencial .....	27

### CAPÍTULO 2. ARTÍCULO DE INVESTIGACIÓN

ARTÍCULO DE INVESTIGACIÓN .....	29
---------------------------------	----

### CAPÍTULO 3. CRONOGRAMA DE ACTIVIDADES

CRONOGRAMA DE ACTIVIDADES .....	49
---------------------------------	----

### CAPÍTULO 4. REFERENCIAS

REFERENCIAS .....	51
-------------------	----

## ÍNDICE DE FIGURAS

- Figura 1:** Diagrama de fases de una sustancia pura en función de la presión y la temperatura 12
- Figura 2:** Esquema del dispositivo experimental 26
- Figure 1:** Schematic diagram of experimental setup. 1, carbon dioxide cylinder; 2, high pressure pump; 3, pressure transducer; 4, pressure indicator; 5, temperature indicator driver; 6, high-pressure extraction cell; 7, magnetic stir device; 8, oil recovery cell; 9, wet gas meter. 32
- Figure 2:** Extraction yield (%) of allspice essential oil at different contact times, temperatures and pressures 36
- Figure 3.** Validation of the modified Chrastil model for allspice essential oil in the pressure range of (100 to 360) bar at different temperatures. Symbols represent the experimental data and dash lines are calculated with equation 10. 38
- Figure 4.** Distribution coefficient of allspice essential oil in a supercritical extraction process. 39
- Figure 5.** Typical chromatogram of essential oil extracted with supercritical CO<sub>2</sub> 41
- Figure 6.** Typical chromatogram of essential oil obtained by steam distillation 41

## ÍNDICE DE TABLAS

<b>Tabla 1:</b> Propiedades físicas en función del estado del fluido	12
<b>Table 1.</b> Apparent solubility <sup>a</sup> of allspice essential oil in SC-CO <sub>2</sub> at equilibrium time of 6 h.	37
<b>Table 2.</b> Mean effective diffusion and Activation energies	40
<b>Table 3.</b> Thermodynamic parameters of the supercritical extraction process	40
<b>Table 4.</b> Composition by SD and SC-CO <sub>2</sub>	42

# **RESUMEN**

## **RESUMEN**

La extracción de aceites esenciales ha adquirido un renovado interés en varias áreas, ya que presentan características físico-químicas interesantes con alto valor biológico. Además, han demostrado ser una alternativa interesante en la industria alimentaria debido a su actividad antimicrobiana y en la preservación de los alimentos. En este contexto, el aceite esencial de pimienta de Jamaica se ha utilizado como carminativo, hipoglucemiante, fungicida, acaricida, antimicrobiano y estimulante. Es una fuente importante de compuestos altamente comerciales, los cuales tienen interesantes y diversas aplicaciones en las industrias alimenticia, cosmética y farmacéutica, debido a sus propiedades organolépticas. Además, este aceite posee un potencial antioxidante por lo que puede ser utilizado como un antioxidante natural. El aceite esencial de pimienta de Jamaica está compuesto de terpenoides, la importancia comercial de estos compuestos ha originado que se investiguen los procesos de extracción adecuados para obtener dichos compuestos de la manera más natural.

La calidad de estos compuestos puede estar influenciada por el método de extracción aplicado. En la extracción de compuestos a partir de fuentes naturales, la tecnología de los fluidos supercríticos ha mostrado ventajas importantes sobre los métodos tradicionales de extracción. Los productos obtenidos por extracción con fluidos supercríticos están libres de solventes y conservan la mayoría de sus componentes termolábiles, ya que se extraen a bajas temperaturas. El dióxido de carbono ( $\text{CO}_2$ ) es el gas extractor más utilizado en la extracción con fluidos supercríticos, debido a que sus condiciones críticas ( $P_c = 78\text{bar}$ ,  $T_c = 31^\circ\text{C}$ ) son fácilmente alcanzables. Además, de que el  $\text{CO}_2$  no es tóxico, es económico y abundante en la naturaleza. En este trabajo, se extrajo aceite de pimienta de Jamaica con dióxido de carbono supercrítico ( $\text{CO}_2\text{-SC}$ ) a diferentes temperaturas [35, 40 y 45]  $^\circ\text{C}$  y presiones [100, 200, 300 y 360] bar. El aceite de pimienta de Jamaica se ha caracterizado mediante cromatografía de gases acoplada a espectrometría de masas; en este se han identificado los terpenoides (eugenol, metil-eugenol, mirceno y cariofileno) como principales componentes. También se determinó la solubilidad del aceite esencial de pimienta de Jamaica en  $\text{CO}_2\text{-SC}$ . La solubilidad de muchos compuestos en  $\text{CO}_2\text{-SC}$  puede modelarse con diferentes ecuaciones en función de la temperatura y de la presión. Estas variables tienen influencia principalmente sobre la densidad del fluido y por lo tanto sobre

el poder extractivo del CO<sub>2</sub>-SC. Los datos experimentales de solubilidad fueron correlacionados con la ecuación de Chrastil modificada.

Por esta razón, el objetivo general de este trabajo fue estudiar los efectos de la presión y la temperatura en la solubilidad aparente del aceite esencial de pimienta en (CO<sub>2</sub>-SC), correlacionar los datos experimentales de la solubilidad aparente con la ecuación modificada de Chrastil, y determinar el coeficiente de reparto, el coeficiente de difusión efectiva, la energía de activación y las propiedades termodinámicas del proceso de extracción supercrítica, con la finalidad de analizar su posible factibilidad y el fenómeno que controla la extracción.

# ABSTRACT



### **ABSTRACT**

The extraction of essential oils has acquired a renewed interest in several areas, since they present interesting physicochemical characteristics with high added value. In addition, they have proven to be an interesting alternative in the food industry due to its antimicrobial activity and in the preservation of food. In this context, the allspice essential oil has been used as carminative, hypoglycemic, fungicide, acaricide, antimicrobial and stimulant. It is an important source of highly commercial compounds, which have interesting and diverse applications in the food, cosmetic and pharmaceutical industries, due to their organoleptic properties. In addition, this oil has an antioxidant potential so it can be used as a natural antioxidant. The allspice essential oil is composed of terpenoids. The commercial importance of these compounds has led to the investigation of suitable extraction processes to obtain them in the most natural way.

The quality of these compounds may be influenced by the extraction method applied. In extracting compounds from natural sources, supercritical fluid technology has shown important advantages over traditional extraction methods. The products obtained by extraction with supercritical fluids are solvent-free and retain most of their thermolabile components, since they are extracted at low temperatures. Carbon dioxide (CO<sub>2</sub>) is the most commonly used extractive agent, because its critical conditions (P<sub>c</sub> = 78 bar, T<sub>c</sub> = 31° C) are easily achievable. In addition to the fact that CO<sub>2</sub> is non-toxic, it is economical and abundant in nature. In this work, Allspice oil was extracted with supercritical carbon dioxide (SC-CO<sub>2</sub>) at different temperatures [35, 40 and 45] °C and pressures [100, 200, 300 and 360] bar. Allspice oil has been characterized by gas chromatography coupled to mass spectrometry identifying the terpenoids (eugenol, methyl

eugenol, myrcene and caryophyllene) as major components. The solubility of allspice essential oil in SC-CO<sub>2</sub> was also determined. The solubility of many compounds in SC-CO<sub>2</sub> can be modeled with different equations as a function of temperature and pressure. These variables influence mainly the fluid density and therefore the extractive power of SC-CO<sub>2</sub>. Experimental solubility data were correlated with the modified Chrastil equation.

For this reason, the general objective of this work was to study the effects of pressure and temperature on the apparent solubility of allspice essential oil in (SC-CO<sub>2</sub>), to correlate the experimental data of apparent solubility with the modified Chrastil equation, And determine the partition coefficient, the effective diffusion coefficient, the activation energy and the thermodynamic properties of the supercritical extraction process, in order to analyze its possible feasibility and the phenomenon that controls the extraction.

# INTRODUCCIÓN

## **INTRODUCCIÓN**

Existe un interés creciente en la industria alimentaria por promover la utilización de insumos, materias primas y productos alimenticios convenientes y seguros para la salud humana. Además, existe la necesidad de mejorar los procesos productivos que permitan el desarrollo de tecnología a escala industrial, por ello se continúan desarrollando líneas de investigación que permitan poner en funcionamiento nuevos procesos dirigidos a la mejora de alimentos y obtención de productos mínimamente procesados y que nos brinden una mayor relación costo-beneficio.

La Pimienta de Jamaica (*Pimenta dioica* L. Merrill) es una baya casi esférica, después del proceso de secado se torna de color café rojizo, la cual reporta un alto contenido de aceite esencial. Los aceites esenciales han demostrado tener grandes ventajas sobre la materia prima sin procesar, ya que son estériles y libres de contaminantes extraños. La obtención del aceite esencial de pimienta es de gran importancia por sus diversas aplicaciones como: sazonador de alimentos, esencia de perfumes, fabricación de cosméticos, manufactura de medicamentos y desarrollo de conservadores naturales. Tradicionalmente, el aceite esencial de pimienta se extrae por arrastre de vapor, hidroextracción o extracción con solventes. Recientemente, de acuerdo con la química verde, la extracción con fluidos supercríticos ha destacado como una alternativa a los métodos convencionales, ya que los fluidos supercríticos tienen características de extracción ajustables debido a su densidad, la cual puede ser controlada mediante cambios de presión y temperatura.

Generalmente, el dióxido de carbono es el fluido supercrítico más utilizado por ser una opción viable debido a su naturaleza medioambientalmente benigna, sus propiedades fisicoquímicas flexibles y su alta difusividad. El aceite esencial de pimienta extraído con dióxido de carbono supercrítico (CO<sub>2</sub>-SC) tiene una calidad superior y un mejor sabor, comparado con el aceite obtenido por métodos convencionales. Sin embargo, en los sistemas de extracción sólido-líquido no está bien definido el tipo de fenómeno que controla el proceso de extracción.

# ANTECEDENTES

## ANTECEDENTES

### 1. PIMIENTA DE JAMAICA

La Pimienta de Jamaica (*Pimenta dioica* L. Merrill o *Pimiento officinalis*) pertenece a la familia de las Mirtáceas y es conocida en inglés como *allspice* o pimento, en Francés, jamaïque o toute-épice, en portugués como pimenta da Jamaica y en español como pimienta gorda<sup>1</sup>. La pimienta gorda es una baya casi esférica que tiene menos de un centímetro de diámetro, de color café rojizo y es un poco rugosa al tacto. La especia es el fruto inmaduro y seco que crece en algunas regiones de Veracruz, Puebla, Tabasco, Oaxaca y Chiapas<sup>2</sup>.

### 2. ACEITE ESENCIAL DE PIMIENTA DE JAMAICA

Tradicionalmente, los frutos inmaduros y secos se consumen como especias y comúnmente son utilizados para aromatizar los alimentos, pero el aceite esencial de este fruto y los extractos acuosos de las hojas del árbol pimentero han sido utilizados como carminativos, hipoglucemiantes, estimulantes, antimicrobianos, acaricidas y preparaciones farmacéuticas fungicidas<sup>3-9</sup>. Por otra parte, desde que la humanidad ha optado por consumir productos naturales, el aceite esencial de pimienta se utiliza masivamente en alimentos, productos farmacéuticos y en la industria de perfumería<sup>10</sup>. Debido a su alto contenido de eugenol, metil-eugenol, mirceno y cariofileno<sup>8,11</sup>. Se denomina aceite esencial al conjunto sustancias líquidas, aromáticas y volátiles situadas en cualquier parte del vegetal, conformadas por un grupo heterogéneo de sustancias orgánicas. El aceite de pimienta ha sido estudiado en diferentes aplicaciones. El potencial antioxidante del aceite de pimienta fue evaluado por muchos investigadores y todos ellos han descubierto que este aceite esencial tiene buena actividad antioxidante y puede ser utilizada como un antioxidante natural<sup>8,9,12,13</sup>. En aplicaciones más específicas el aceite esencial de pimienta se utiliza como un anti-inflamatorio<sup>14,15</sup>. Algunas aplicaciones extraordinarias de los extractos de las hojas y bayas de pimienta han sido reportadas en los campos de la medicina y de los materiales<sup>16,17</sup>.

### 3. MÉTODOS DE EXTRACCIÓN

La extracción es una operación de separación por transferencia de masa, en la cual entran en contacto dos fases inmiscibles o parcialmente miscibles, en continuo o discontinuo, con la

finalidad de transferir uno o varios componentes de una fase a la otra de diferente composición<sup>18</sup>. Los procesos de extracción más utilizados para obtener aceites esenciales de muestras vegetales se pueden dividir de acuerdo al disolvente utilizado: extracción con agua que incluye la infusión, destilación por arrastre con vapor y la extracción con solventes orgánicos entre las que se destacan la maceración, lixiviación, extracción Soxhlet y por fluido supercrítico<sup>19</sup>.

#### 4. EXTRACCIÓN CON FLUIDOS SUPERCRÍTICOS

Como consecuencia del desarrollo de nuevos procesos de separación que optimicen los costos energéticos asociados a los procesos de extracción de esencias y aceites esenciales, además de la reducción de riesgos ambientales, la industria química demanda el uso de solventes más eficaces, fácilmente recuperables y el aprovechamiento integral de materia prima de alta calidad y de subproductos. Razón por la cual la técnica de Extracción con Fluidos Supercríticos (EFSC) o Extracción Supercrítica (ESC)<sup>4</sup>, es adecuada para este fin, debido a que se basa principalmente en la diferencia de solubilidades del agente de extracción respecto a los componentes de interés, usando como agente separador un Fluido Supercrítico (FSC). Los fluidos supercríticos tienen características de extracción ajustables debido a su densidad, que puede ser controlada por cambios en la temperatura y la presión<sup>20</sup>.

#### 5. FLUIDO SUPERCRÍTICO

Se entiende por fluido supercrítico a toda aquella sustancia llevada a condiciones operativas de presión y temperatura por encima de su punto crítico<sup>24</sup>. Un fluido supercrítico es un estado de la materia que presenta propiedades de los gases y de los líquidos, es decir, al igual que un gas, no es compresible, tiene valores similares en sus propiedades de transporte, viscosidad y difusividad, pero en su densidad es parecida a la de los líquidos, y por tanto, se asemejan en su poder disolvente. En otras palabras, el estado supercrítico es una forma de la materia en la que los estados líquido y gaseoso son indistinguibles entre sí. En la Figura 1, se muestra un diagrama de fases para una sustancia pura.

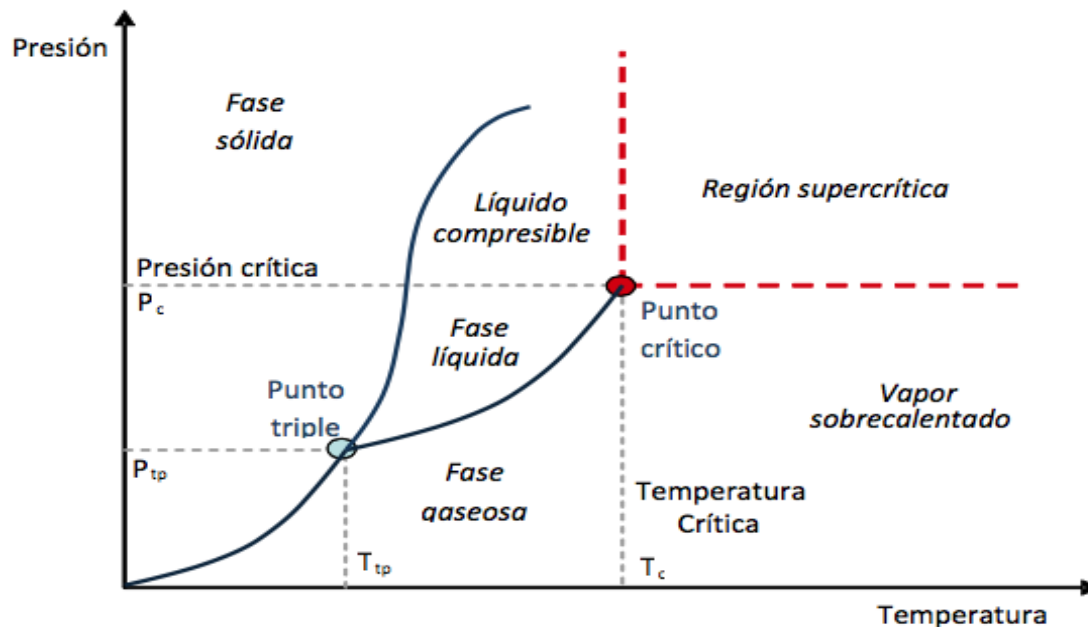


Figura 1. Diagrama de fases de una sustancia pura en función de la presión y la temperatura. Una descripción más detallada de la influencia de dichas variables, presión y temperatura, sobre las tres propiedades básicas de los fluidos supercríticos (densidad, viscosidad y difusividad) se presentan a continuación en la Tabla 1.

Tabla 1. Propiedades físicas en función del estado del fluido

Estado	Densidad (g/cm <sup>3</sup> )	Difusividad (cm <sup>2</sup> /s)	Viscosidad (g/cm·s)
Gas P=1atm, T=15-30°C	(0.6 – 2.0)×10 <sup>-3</sup>	0.1 – 0.4	(0.6 – 2.0)×10 <sup>-4</sup>
Líquido P=1atm, T=15-30°C	0.6 – 1.6	(0.2 – 2.0)×10 <sup>-5</sup>	(0.2 – 3.0)×10 <sup>-2</sup>
<b>Fluido Supercrítico</b> P=P <sub>c</sub> , T≈T <sub>c</sub> P=4P <sub>c</sub> , T≈T <sub>c</sub>	0.2 – 0.5 0.4 – 0.9	0.7×10 <sup>-3</sup> 0.2×10 <sup>-3</sup>	(1 – 3)×10 <sup>-4</sup> (3 – 9)×10 <sup>-4</sup>



## 6. VENTAJAS Y DESVENTAJAS DE LA EXTRACCIÓN SUPERCRÍTICA

Debido a las propiedades de los fluidos en estas condiciones (densidad, viscosidad, difusividad), los fluidos supercríticos presentan grandes ventajas frente a los disolventes líquidos<sup>21</sup>, debido a:

- Elevado poder de extracción de compuestos orgánicos
- Pueden separarse de forma sencilla y completa de los extractos, simplemente modificando la presión o la temperatura
- Gran poder disolvente y una enorme capacidad de penetración en los sólidos, lo que permite el agotamiento rápido y prácticamente total de los sólidos extraíbles.
- Amplio margen de utilización de cada disolvente en particular, ya que variando las condiciones de operación (presión y temperatura) se puede modificar su selectividad y capacidad.
- Amplios márgenes de polaridad y tamaño molecular de los disolventes, por lo que el campo de disolventes utilizables en la extracción supercrítica es mucho mayor que en la extracción con disolventes líquidos.

La tecnología de fluidos supercríticos ofrece varias ventajas en los procesos de extracción de aceite esencial, pero en muchos de estos sistemas no está bien definido el tipo de fenómeno que controla el proceso de extracción<sup>24</sup>, por lo que algunos inconvenientes con su uso son el poco conocimiento del proceso y sus datos limitados de equilibrio para el diseño.

## 7. DIÓXIDO DE CARBONO SUPERCRÍTICO

El dióxido de carbono es el más apropiado para usarse como disolvente en la extracción con fluidos supercríticos. Sus condiciones críticas son 31.1°C y 73.8 bar las cuales lo hacen muy atractivo para la extracción de compuestos termolábiles<sup>21</sup>. Adicionalmente es un solvente inerte, no inflamable, no explosivo, sin olor ni color y no costoso<sup>22</sup>. Su alta densidad hace que la tasa de extracción sea mayor que la de métodos convencionales como la extracción por arrastre de vapor o hidroextracción<sup>23</sup>.

## 8. MODELOS TERMODINÁMICOS

La solubilidad es uno de los parámetros termofísicos más importantes en la aplicación de la tecnología de fluidos supercríticos en los procesos de extracción supercrítica utilizando CO<sub>2</sub><sup>22</sup>. En general, la solubilidad depende de la temperatura y la presión del sistema, además de la naturaleza química del soluto, así como las propiedades físico-químicas como el peso molecular, polaridad y la presión de vapor de los solutos; los cuales están relacionados con las interacciones intermoleculares<sup>25, 26</sup>. En general, los principios de medición de la solubilidad son aplicables a cualquier tipo de equilibrio de fases.

Los métodos de medición de solubilidades se dividen en Estático y Dinámico<sup>27</sup>. En el método estático, la muestra se confina en una celda de alta presión y se espera el tiempo necesario para que se alcance el equilibrio. En el caso del método dinámico, hay un movimiento continuo de la muestra, es decir, hay una entrada y salida constante de materia del dispositivo en régimen estacionario.

La estimación a nivel laboratorio de los parámetros de transporte, como el coeficiente de distribución, de difusión, y las propiedades físico-químicas como solubilidad aparente, la energía de activación y las propiedades termodinámicas es necesaria para el diseño del proceso de extracción en una planta piloto<sup>28</sup>.

### *8.1 Ecuaciones de estado y correlaciones para el modelamiento termodinámico.*

Desde el punto de vista matemático pueden emplearse expresiones algebraicas (Ecuaciones de estado) simples que permitan establecer relaciones entre las variables con la ayuda de pocas constantes individuales. Aunque las ecuaciones de estado son útiles para determinar la solubilidad de un soluto en un disolvente supercrítico, ésta aproximación no siempre es fácil de aplicar, es especial cuando el soluto está formado por una mezcla multicomponente, para relacionar la solubilidad con las condiciones de operación se suelen utilizar correlaciones experimentales que utilizan la densidad como variable independiente<sup>29</sup>. Entre las correlaciones disponibles que son de frecuente uso las propuestas de Méndez-Santiago-Teja (1999) y Chrastil (1982), así como la ecuación de Chrastil modificada<sup>27, 29</sup>.

### *8.2 Ecuación de Chrastil Modificada.*

Este modelo se basa en la densidad del CO<sub>2</sub> supercrítico puro y se usa ampliamente en

la correlación del equilibrio sólido- fluido supercrítico; principalmente debido a su sencillez y fácil aplicación<sup>27</sup>. El modelo modificado Chrastil se expresa de la siguiente manera:

$$\ln S = (k_0 + k_1 \cdot d) \ln d + (a_0 + a_1 \cdot d)/T + b \quad (1)$$

Donde S es la solubilidad expresada como fracción de masa (w/w), T es la temperatura en K, los números de asociación  $k_0$  y  $k_1$  son el número promedio de moléculas de disolvente en el complejo solvatado;  $a_0$  y  $a_1$  dependen del calor de solvatación y vaporización del soluto, y b está en función de k y depende también de peso molecular del soluto y el fluido supercrítico, k también depende de la densidad del fluido supercrítico (d):

$$k = k_0 + k_1 \cdot d \quad (2)$$

$$a = a_0 + a_1 \cdot d \quad (3)$$

### 8.3 Termodinámica

La evaluación de los parámetros termodinámicos del proceso de extracción podría determinar la viabilidad del proceso. Los valores negativos de la energía libre ( $\Delta G^0$ ) indicarían que el proceso es espontáneo, endotérmico o exotérmico dependiendo del valor de la entalpía ( $\Delta H^0$ ) y la reversibilidad del proceso podría ser descrito por el valor de la entropía ( $\Delta S^0$ ) Los parámetros termodinámicos se evalúan con las siguientes ecuaciones:

$$\Delta G^0 = -RT \ln K_D \quad (4)$$

Donde  $K_D$  es el coeficiente de distribución o de reparto,  $\Delta G^0$  ( $J \cdot mol^{-1}$ ) es la energía libre de extracción, T (K) es la temperatura absoluta y R es la constante universal de los gases.

La  $K_D$  pueden ser expresadas en términos de  $\Delta H^0$  ( $J \cdot mol^{-1}$ ) y  $\Delta S^0$  ( $J \cdot mol^{-1} K^{-1}$ ) como una función de la temperatura:

$$\ln K_D = \frac{\Delta H^0}{R} \left( \frac{1}{T} \right) + \frac{\Delta S^0}{R} \quad (5)$$

Los valores de  $\Delta H^0$  y  $\Delta S^0$  pueden ser calculados a partir de la pendiente y de la intersección de la ordenada de  $\ln K_D$  vs.  $1/T$ .

### 8.4 Coeficiente de reparto.

En un sistema de extracción sólido – líquido, el coeficiente de distribución ( $K_D$ ) se manifiesta

por:

$$K_D = \frac{m_{oe}}{m_{or}} \quad (6)$$

Donde  $m_{oe}$  es la masa de aceite esencial en el CO<sub>2</sub>-SC,  $m_{or}$  es la masa del resto de aceite esencial en el material molido. Este modelo supone que la cinética de la fase de extracción inicial y posterior para la división líquido-sólido es rápida y por lo tanto no afecta significativamente a la tasa de extracción. Si el tamaño de las partículas sólidas es uniforme y no se produce ningún cambio, el peso del aceite en cada unidad de masa de fluido extraído que queda en el resto del material durante un período determinado puede ser calculado sobre la base de los valores de  $K_D$ . Con el fin de obtener  $m_{or}$ , primeramente, es necesario calcular la cantidad máxima de aceite esencial en el material molido, en base seca, según el método normalizado de la Norma Mexicana (NMX-FF-063-1987).

### 8.5 Coeficiente de difusión efectiva y Energía de Activación

Para evaluar el coeficiente de difusión efectivo ( $D_{ef}$ ) a diferentes temperaturas, se utiliza la ecuación obtenida de la solución analítica de la segunda ley de Fick<sup>25,28</sup>. Si consideramos uniforme el tamaño de las partículas sólidas, es decir, como partículas esféricas de diámetro constante. La expresión resultante de la segunda ley de Fick para este caso particular está representado por:

$$\frac{q}{q_0} = \frac{6}{\pi^2} \sum_{n=1}^{\infty} \frac{1}{n^2} \exp\left[-n^2 \pi^2 D_{ef} \frac{t}{r^2}\right] \quad (7)$$

Donde  $q$  es la concentración de aceite que queda en la partícula sólida,  $q_0$  es la concentración inicial de aceite,  $r$  es el radio de partículas de la muestra sólida y  $t$  es el tiempo de extracción. Para calcular la energía de activación ( $E_a$ ) para el proceso de difusión, en primer lugar es necesario calcular el coeficiente de difusión efectiva media ( $\bar{D}_{ef}$ ) utilizando la ecuación (8) y los datos experimentales de las curvas isotérmicas de la extracción.

$$\bar{D}_{ef} = \frac{\int_{q_0}^q D_{eff}(q) dq}{\int_{q_0}^q dq} \quad (8)$$

La  $E_a$  es un parámetro dependiente de la temperatura y sigue una relación de Arrhenius como se muestra en la ecuación (9):

$$\ln \overline{D}_{ef} = \ln D_0 - \frac{E_a}{R} \left( \frac{1}{T} \right) \quad (9)$$

Utilizando la ecuación (9), una gráfica de  $\ln D_{ef}$  frente a  $1/T$ , genera una línea recta con pendiente  $-E_a/R$ . Donde  $D_0$  es el factor de Arrhenius,  $R$  es la constante de gas (8,314 J/mol K) y  $T$  la temperatura absoluta.

# JUSTIFICACIÓN

## **JUSTIFICACIÓN**

Recientemente se han desarrollado nuevas técnicas para la extracción de solutos de matrices sólidas, entre ellas la extracción supercrítica (ESC), la cual se considera una importante alternativa a los métodos de extracción de aceites esenciales convencionales, la cual se basa en la diferencia de solubilidades del agente de extracción respecto a los componentes de interés, usando como agente separador un Fluido Supercrítico (FSC). El dióxido de carbono es utilizado comúnmente como un fluido supercrítico debido a su no toxicidad, no inflamabilidad, su bajo costo, moderada presión crítica y baja temperatura crítica. La pimienta de Jamaica tiene altos contenidos de aceite esencial de gran valor económico en el mercado internacional debido a su nivel de eugenol (su compuesto principal), que se utiliza ampliamente en las industrias químicas y farmacéuticas<sup>11</sup>. El aceite esencial de pimienta extraído con CO<sub>2</sub> supercrítico tiene una calidad superior y tiene mejor sabor, en comparación con el aceite que se obtiene por métodos convencionales<sup>23</sup>. Sin embargo, la falta de conocimiento de la cinética del proceso de ESC dificulta el establecimiento de una base para la predicción de la solubilidad de los sólidos en el FSC, para facilitar el diseño del proceso de extracción en una planta piloto. El presente trabajo tiene como objetivo general estudiar los efectos de la presión y la temperatura en la solubilidad aparente del aceite esencial de pimienta en CO<sub>2</sub>-SC, correlacionar los datos experimentales de la solubilidad aparente con la ecuación modificada de Chrastil, y determinar el coeficiente de reparto, el coeficiente de difusión efectiva, la energía de activación y las propiedades termodinámicas del proceso de extracción supercrítica, con la finalidad de analizar su posible factibilidad y el fenómeno que controla la extracción.

# HIPÓTESIS



## **HIPÓTESIS**

El contenido de eugenol extraído con CO<sub>2</sub> supercrítico será mayor que el obtenido por métodos convencionales (arrastre de vapor).

# **OBJETIVOS**

## **OBJETIVOS**

### **Objetivo general:**

Estudiar los efectos de la presión y la temperatura en la solubilidad aparente del aceite esencial de Pimienta de Jamaica en el proceso de extracción con CO<sub>2</sub> supercrítico.

### **Objetivos particulares:**

- Correlacionar los datos de solubilidad aparente experimentales del soluto en CO<sub>2</sub> supercrítico con la ecuación de Chrastil modificada
- Determinar el coeficiente de reparto
- Determinar la energía de activación
- Determinar el coeficiente de difusión efectiva media
- Determinar las propiedades termodinámicas del proceso de extracción supercrítica.
- Comparar el contenido de eugenol obtenido por extracción con CO<sub>2</sub> supercrítico y el obtenido por método convencional (arrastre de vapor)

# MATERIALES Y MÉTODOS

## MATERIALES Y MÉTODOS

### Materiales

Para la extracción del aceite esencial se utilizarán las bayas de pimienta cosechadas en el Rancho "El Pimiento", ubicado en La Mesa, Puebla, México. Los frutos de pimienta serán secados previamente. Para posteriormente ser triturados y tamizados con una malla 20. Se utilizará dióxido de carbono (99.99% de pureza) adquiridos de la compañía INFRA (México) S.A. de C.V., Toluca, Estado de México.

### Métodos

#### Proceso de extracción estática

La celda de extracción de alta presión se cargará con 100 g de pimienta de Jamaica seca y molida. La celda será conectada a un aparato de líneas de tubos y se sumergirá en un baño de agua, equipado con un controlador de temperatura que vigila la temperatura de operación. Se hará pasar un flujo de CO<sub>2</sub> a través de las líneas con el fin de desplazar el aire en el tubo y en la celda de extracción. El dióxido de carbono se comprimirá utilizando una bomba líquida de alta presión (LabAlliance A19284). Cuando el baño de agua alcance la temperatura experimental, la celda se presurizará con CO<sub>2</sub> hasta que se alcance la presión experimental deseada. La presión se medirá con un transductor de alta presión (Sensotec LA / 7093-03). Después de que la presión y la temperatura se encuentren estables, la placa de agitación magnética situada bajo la celda de extracción se encenderá, y la mezcla heterogénea de pimienta de Jamaica molida con CO<sub>2</sub>-SC se dejará en agitación durante un tiempo determinado. Después de alcanzar el tiempo de contacto especificado, el CO<sub>2</sub> supercrítico con aceite esencial disuelto pasará a través de una válvula de calefacción micrométrica y se descargará posteriormente en una celda de recuperación refrigerada, donde se recogerá el aceite extraído. El flujo de salida se controlará cuidadosamente por una válvula micrométrica debido a que la expansión brusca de la mezcla puede provocar el enfriamiento y la formación de escarcha y así obstruir la salida. Un medidor de gas húmedo calibrado (Precision Wet Test Meter, modelo 63126) se utilizará para medir la cantidad total de CO<sub>2</sub>. Se utilizará una balanza analítica para determinar la cantidad de aceite de pimienta de Jamaica recogido en la celda de recuperación. El aceite extraído que se acumule en los tubos de salida se recuperará con el solvente etanol. El procedimiento se repetirá en duplicado bajo

condiciones de operación idénticas. Una representación esquemática del aparato experimental en acero inoxidable se muestra en la Figura 2:

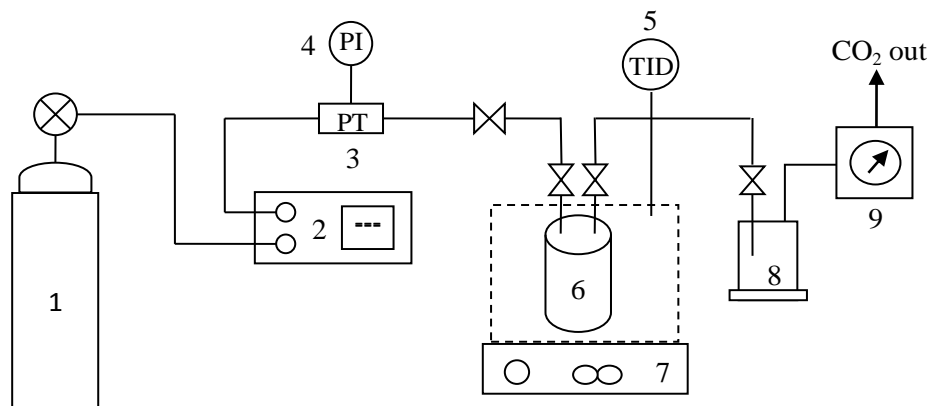


Figura 2. Esquema del dispositivo experimental. 1, cilindro de CO<sub>2</sub>; 2, bomba de alta presión; 3, transductor de presión; 4, indicador de presión; 5, indicador de temperatura; 6, celda de extracción; 7, placa de agitación magnética; 8, celda de recuperación; 9, medidor de gas húmedo.

### Solubilidad

La solubilidad aparente del aceite esencial de pimienta se determinará a 308.15, 313.15 y 318.15 K, y a una presión de 100, 200, 300, 360 bar. La solubilidad aparente expresada como fracción de masa (w/w) se determinará en intervalos de 1 h para cada temperatura y presión, y los resultados experimentales de la solubilidad aparente se correlacionarán con el modelo de Chrastil modificado<sup>27, 29</sup>.

### Coefficiente de reparto

En un sistema de extracción sólido-líquido, el coeficiente de distribución ( $K_D$ ) se calculará mediante la ecuación (5). Los valores de  $K_D$  se determinarán en diferentes valores de presión y con temperatura constante.

### Coefficiente de difusión efectiva y energía de activación

Utilizando la ecuación (7) se determinarán los valores del coeficiente de difusión efectivo a diferentes presiones (200, 300 y 360) bar y temperaturas (308.15, 313.15 y 318.15) K. Las partículas de pimienta serán consideradas como partículas de tamaño uniforme, esféricas y de diámetro constante.

### **Propiedades termodinámicas**

Las propiedades termodinámicas diferenciales e integrales (entalpía, entropía y energía libre de Gibbs), se determinarán de acuerdo a la metodología descrita por Sánchez-Sáenz et al. (2011). Los parámetros termodinámicos se evaluarán utilizando las siguientes ecuaciones (8) y (9). Para las condiciones experimentales de (100, 300 y 360) bar y también (308.15, 313.15K y 318.15) K, determinados en intervalos de 1h.

### **Caracterización del aceite esencial**

La concentración de diversos componentes principales del aceite esencial se determinará mediante el método de Cromatografía de gases acoplado a un espectrometro de masas (CG-EM). Se realizara mediante un equipo Agilent 190915/433E con una columna HP-5MS (30 m x 0.25 mm i.d. 0.25  $\mu$ m). Se utilizará helio como gas portador con un flujo constante de  $1 \text{ ml} \cdot \text{min}^{-1}$ . La relación de división será de 100:1, y el volumen de la muestra inyectada de 1.0  $\mu$ L. La temperatura del horno será programada de forma lineal a partir de (343.15-503.15) K (tiempo de retención de 10 min) a  $20 \text{ K} \cdot \text{min}^{-1}$ , a continuación, en rampa a  $20 \text{ K} \cdot \text{min}^{-1}$  a 503.15 K (tiempo de retención de 2 min), y luego en rampa a  $8 \text{ K} \cdot \text{min}^{-1}$  a 553.15 K (tiempo de retención de 5 min). Las temperaturas del inyector, la línea de transferencia y la fuente de ionización serán (513.15, 523.15 y 503.15) K, respectivamente. La energía de ionización de los electrones de 70 eV. Los espectros de masas serán registrados dentro de (20 a 250)uma. Los componentes del aceite se identificarán por comparación de sus espectros de masas con los de la base de datos del sistema.

# ARTÍCULO DE INVESTIGACIÓN



## ARTÍCULO DE INVESTIGACIÓN

### Supercritical Extraction Process of Allspice Essential Oil

Yasvet Y. Andrade-Avila<sup>a</sup>, Julian Cruz-Olivares<sup>a,d\*</sup>, César Pérez-Alonso<sup>a</sup>, Ciro Humberto Ortiz-Estrada<sup>b</sup>, María del Carmen Chaparro-Mercado<sup>c</sup>

<sup>a</sup> Universidad Autónoma del Estado de México. Facultad de Química. Paseo Colón intersección Paseo Tollocan S/N. 50120, Toluca, Estado de México, México; [yare\\_11\\_3@hotmail.com](mailto:yare_11_3@hotmail.com); [jcruzo@uaemex.mx](mailto:jcruzo@uaemex.mx); [cpereza@uaemex.mx](mailto:cpereza@uaemex.mx)

<sup>b</sup> Secretaría de Gobernación, CNS-Policía Federal, Sistema de Desarrollo Policial. Poniente 116-590, Edificio A. Tercer piso. Col. Industrial Vallejo, Deleg. Azcapotzalco, 02300, CDMX, México. [ciro.ortiz@cns.gob.mx](mailto:ciro.ortiz@cns.gob.mx), [cortiz.estrada@gmail.com](mailto:cortiz.estrada@gmail.com)

<sup>c</sup> Universidad Iberoamericana. Departamento de Ingeniería y Ciencias Químicas. Prol. Paseo de la Reforma 880. Lomas de Santa Fe. Álvaro Obregón. 01219. D.F. México; [carmen.chaparro@ibero.mx](mailto:carmen.chaparro@ibero.mx)

<sup>d</sup> MCCM CIENCIA E INNOVACIÓN TECNOLÓGICA S.A. DE C.V. Av. Benito Juárez Sur 1002. Col. Universidad. 50130. Toluca, Estado de México. México.

\*Author to whom correspondence should be addressed; e-mail: [jcruzo@uaemex.mx](mailto:jcruzo@uaemex.mx); Tel.: +52-722-296-5514; Fax: +52-722-296-5541.

#### KEYWORDS

- Allspice oil
- Supercritical Fluid Extraction
- Apparent solubility
- Modified equation Chrastil

#### HIGHLIGHTS

- The higher extraction yield reached was of 68.47% at 318.15K, 360 bar and 6h of contact time
- The experimental apparent solubility data were successfully correlated with the modified Chrastil equation
- The values of the thermodynamics properties ( $\Delta G^0 < 0$ ,  $\Delta H^0 > 0$  and  $\Delta S^0 > 0$ ) indicate that the supercritical extraction process of allspice oil is spontaneous, exothermic and irreversible

## ABSTRACT

Allspice essential oil was extracted with supercritical carbon dioxide (SC-CO<sub>2</sub>) in a static process at three different temperatures (308.15, 313.15 and 318.15 K), and four levels of pressure (100, 200, 300 and 360 bar). The amount of oil extracted was measured at intervals of 1, 2, 3, 4, 5 and 6h, the most extraction yield reached was of 68.47% at 318.15K, 360 bar and 6h of contact time. In this supercritical extraction process, the distribution coefficient ( $K_D$ ), the mean effective diffusion coefficient ( $D_{ef}$ ), the energy of activation ( $E_a$ ), the thermodynamic properties ( $\Delta G^0$ ,  $\Delta H^0$  and  $\Delta S^0$ ) and the apparent solubility ( $S$ ) expressed as mass fraction (w/w) were evaluated for the first time. At the equilibrium the experimental apparent solubility data were successfully correlated with the modified Chrastil equation.

## 1. Introduction

Allspice, *Pimenta dioica* L. Merrill or *Pimento officinalis* belongs to the family Myrtaceae and is known in English as allspice or pimento, in French as piment jamaïque or toute-epice, in Portuguese as pimento da Jamaica and in Spanish as pimienta gorda [1]. Traditionally the dried mature but not ripe berries are consumed as spice and commonly used for flavoring food, but the essential oil of this fruit and the aqueous extracts of leaves of the pimento tree have been used as carminative, hypoglycemic, stimulant, antimicrobial, acaricida and antifungal pharmaceutical preparations [2-8]. Moreover, since mankind has chosen to consume natural products the allspice essential oil is used massively in food, pharmaceutical and perfume industries [9]. Due to its high content of eugenol, methyl eugenol, myrcene and caryophyllene [7,10] The high levels of eugenol contained in clove essential oil give it strong biological activity and antimicrobial activity. This phenolic compound can denature proteins and reacts with cell membrane phospholipids changing their permeability [11]. This essential oil has been studied for different applications. The antioxidant potential of allspice oil was evaluated by many researchers and all of them have found that this essential oil has good antioxidant activity and can be utilized as a natural antioxidant [7, 8, 12, 13]. In more specific applications the allspice essential oil was used as an anti-inflammatory [14,15]. Also extraordinary applications of the leaves and berries extracts of allspice have been reported in the fields of the medicine and materials [16,17]. Based on these studies, it is important to develop new and clean processes for extracting essential oils from solid matter. Traditionally, allspice essential oil was extracted by hydrodistillation, steam distillation or solvent extraction. Recently, in concordance with green chemistry, supercritical fluid extraction has increased the attention as an important alternative to conventional methods. Supercritical fluids have adjustable extraction characteristics due to their density, which can be controlled by changes in temperature and pressure [18].

Carbon dioxide is commonly used as a supercritical fluid because of its nontoxicity, nonflammability, low cost, moderate critical pressure, high critical density and low critical temperature. The low value of critical temperature is the most attractive property to extract

thermolabile compounds [19]. The allspice essential oil extracted with supercritical CO<sub>2</sub> has superior quality and has better flavor, compared with the oil obtained through steam distillation [20].

Several advantages offer the technology of supercritical fluids in the processes of extracting essential oil from vegetable matter with SC-CO<sub>2</sub>, but in many of these solid–fluid systems, it is not well defined the kind of phenomenon that controls the extraction process. The extraction of essential oil from a solid matter could be controlled by diffusion or kinetics phenomena but the thermodynamic properties could indicate if the process is possible to develop. Depending on the extraction conditions and the solid sample matrix, either the rate of initial extraction step or the elution step can control the extraction rates. In the systems where the solubility is sufficient for the extraction feasible, the solubility of the solute in the supercritical fluid greatly affects the rate of extraction, due to its effect on the distribution coefficient [21,22], in other cases; the rate of extraction is limited by many transfer mass mechanisms, among these; the internal diffusion of the solute into the interstices of the solid matter, this mechanism is related to the effective diffusion coefficient.

The solubility is one of the most important thermophysical parameters considered in the application of the supercritical fluid technology in the supercritical extraction processes using CO<sub>2</sub> [23]. Generally, the solubility depends on the temperature and pressure of the system, besides the chemistry nature of the solute, as well as the physicochemical properties such as molecular weight, polarity and solute vapor pressure; which are related to the intermolecular interactions [24,25].

The estimation of transport parameters like the diffusion, the distribution coefficients and the physicochemical properties like apparent solubility, the activation energy and the thermodynamic properties could facilitate the design of extraction process at pilot plant.

The aim of this work was to study the effects of pressure and temperature on the apparent solubility of allspice essential oil in SC-CO<sub>2</sub>, correlate the experimental apparent solubility data with the modified Chrastil equation, and determine the distribution coefficient, the mean effective diffusion coefficient, the energy of activation and the thermodynamic properties of the supercritical extraction process.

## **2. Materials and methods**

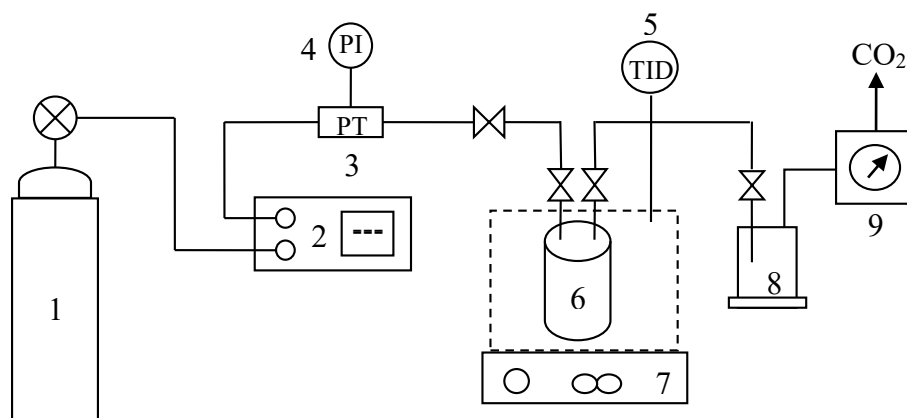
### *2.1 Sample preparation*

Allspice berries were bought previously dried in a laboratory fluidized bed dryer [26] at 343.15K of inlet air temperature to “El Pimiento” ranch, located at La Mesa, Puebla, Mexico. The dried berries were ground using a conventional electric mill and sieved with mesh no. 20, giving an average size of particles of  $8.5 \cdot 10^{-4}$ m. Carbon dioxide (99.99% purity) was purchased from INFRA (México).

### 2.2 Static extraction process

The high-pressure extraction cell was loaded with 100 g of dried and milled allspice. The cell was connected to the apparatus tubing lines and immersed in a water bath, equipped with a temperature controller which controls the operational temperature within (0.1 K). A CO<sub>2</sub> stream was passed through the lines in order to displace the air in the pipe and in the extraction cell. Carbon dioxide was compressed using a high-pressure liquid pump (LabAlliance A19284). When the water bath reaches the experiment temperature, the cell is pressurized with CO<sub>2</sub> until the desired experimental pressure is attained. Pressure was measured with a high-pressure transducer (Sensotec THE/7093-03). After the pressure and the temperature are stable, the magnetic stirring plate positioned under the extraction cell is switched on, and the heterogeneous mixture of milled allspice with CO<sub>2</sub> is left to stir for a determined time. After reaching the specified contact time, the supercritical CO<sub>2</sub> with dissolved essential oil passes through a heated micrometer valve and is subsequently discharged in a refrigerated recovery cell (273.15K) where the extracted oil is collected. The out flow rate was carefully controlled by micrometer valve because the abrupt expansion of the mixture causes cooling and frost formation obstructing the exit. A calibrated wet gas meter (Precision Wet Test Meter, Model 63126) was used to measure the total amount of CO<sub>2</sub>. The amount of allspice oil collected in the recovery cell was determined by gravimetric measurements performed on an analytical balance with an uncertainty of  $\pm 0.001$ g. The complete extracted oil accumulated in the outlet tubes was recovered by ethanol solvent. The procedure was repeated in duplicate and the identical operation conditions.

A schematic representation of the experimental apparatus constructed in stainless steel is shown in Figure 1.



**Figure 1.** Schematic diagram of experimental setup. 1, carbon dioxide cylinder; 2, high pressure pump; 3, pressure transducer; 4, pressure indicator; 5, temperature indicator driver; 6, high-pressure extraction cell; 7, magnetic stir device; 8, oil recovery cell; 9, wet gas meter.

### 2.3 Solubility

The apparent solubility expressed as mass fraction (w/w) was determined in intervals of 1 h for each temperature and pressure. The results of the experimental apparent solubility were correlated with modified Chrastil model [27,28]. This model is based on the density of the pure supercritical CO<sub>2</sub> and is widely used for the correlation of solid – supercritical fluid equilibrium;

mainly due to its simplicity and easy application.

The modified Chrastil model is expressed as follows:

$$\ln S = (k_0 + k_1 \cdot d) \ln d + (a_0 + a_1 \cdot d)/T + b \quad (1)$$

Where  $S$  is the solubility expressed as mass fraction (w/w),  $T$  is the temperature in K, the association numbers  $k_0$  and  $k_1$  are the average number of solvent molecules in the solvated complex;  $a_0$  and  $a_1$  depend on the heat of solvation and vaporization of solute, and  $b$  is a function of  $k$  and depends also on molecular weight of the solute and the supercritical fluid,  $k$  also depends of the supercritical fluid density ( $d$ ):

$$k = k_0 + k_1 \cdot d \quad (2)$$

$$a = a_0 + a_1 \cdot d \quad (3)$$

#### 2.4 Distribution coefficient

In a solid – fluid extraction system, the distribution coefficient ( $K_D$ ) is expressed by

$$K_D = \frac{m_{oe}}{m_{or}} \quad (4)$$

where  $m_{oe}$  is the mass of essential oil in the SC-CO<sub>2</sub>,  $m_{or}$  is the mass of essential oil remainder into the milled allspice. This model assumes that the kinetics of the initial extraction step and subsequent fluid-solid partitioning are rapid, and thus do not significantly affect the extraction rate. If the size of the solid particles is uniform and does not change, the mass of the oil in each unit mass of extraction fluid that remains into the milled allspice for a particular period can be calculated based on the  $K_D$  values.

In order to obtain  $m_{or}$ , firstly it was necessary to calculate the maximum amount of essential oil in the milled allspice (3.815%) in dry basis, according to the standardized method of the Mexican Norm (NMX-FF-063-1987).

#### 2.5 Effective diffusion coefficient and energy of activation

To estimate the effective diffusion coefficient ( $D_{ef}$ ) at different temperatures, the equation obtained from the approximate analytical solution of Fick's second law is used [26,29]. Ground allspice particles were considered as spherical particles of constant diameter. The resulting expression of Fick's second law for this particular case is represented by:

$$\frac{q}{q_0} = \frac{6}{\pi^2} \sum_{n=1}^{\infty} \frac{1}{n^2} \exp \left[ -n^2 \pi^2 D_{ef} \frac{t}{r^2} \right] \quad (5)$$

where  $q$  is the concentration of remaining oil in the solid particle,  $q_0$  is the initial concentration of oil,  $r$  is the particle radius of the solid sample and  $t$  is the time of extraction.

To calculate the activation energy ( $E_a$ ) for the diffusion process, firstly is necessary to calculate the mean effective diffusion coefficient ( $\overline{D}_{ef}$ ) utilizing the equation (6) and the experimental data of isothermal extraction curves.

$$\overline{D}_{ef} = \frac{\int_{q_0}^q D_{ef}(q) dq}{\int_{q_0}^q dq} \quad (6)$$

The  $E_a$  is a temperature dependent parameter and follows an Arrhenius relationship as is shown in equation 7:

$$\ln \overline{D}_{ef} = \ln D_0 - \frac{E_a}{R} \left( \frac{1}{T} \right) \quad (7)$$

Using the equation (7), a plot of  $\ln D_{ef}$  versus  $1/T$ , yields a straight line with slope  $-E_a/R$ . Where  $D_0$  is the Arrhenius factor,  $R$  is the gas constant (8.314 J/mol K) and  $T$  is the absolute temperature in K.

## 2.6 Thermodynamic properties

The thermodynamic parameters of the extraction process could determine the feasibility of the process. Negative values of the free energy ( $\Delta G^0$ ) indicate that the process is spontaneous, endothermic or exothermic process is determined depending of the value of the enthalpy ( $\Delta H^0$ ) and the reversibility of the process could be described by the value of entropy ( $\Delta S^0$ ).

The thermodynamic parameters were evaluated from the following equations:

$$\Delta G^0 = -RT \ln K_D \quad (8)$$

where  $K_D$  is the distribution coefficient,  $\Delta G^0$  (J mol<sup>-1</sup>) is the free energy of extraction, T (K) is the absolute temperature, and  $R$  is the universal gas constant.

The  $K_D$  may be expressed in terms of the  $\Delta H^0$  (J mol<sup>-1</sup>) and  $\Delta S^0$  (J mol<sup>-1</sup> K<sup>-1</sup>) as a function of the temperature:

$$\ln K_D = \frac{\Delta H^0}{R} \left( \frac{1}{T} \right) + \frac{\Delta S^0}{R} \quad (9)$$

the values of  $\Delta H^0$  and  $\Delta S^0$  can be calculated from the slope and intercept of the  $\ln K_D$  vs.  $1/T$  plot.

### 2.7 Characterization of essential oil

The concentration of various major components of the essential oil was determined by the Gas Chromatography method coupled to a mass spectrometer (GC-MS). It was performed by an HP Agilent 190915 / 433E team with an HP-5MS column (30m x 0.25mm i.d. 0.25 $\mu$ m). Helium is used as the carrier gas with a constant flow of 1 ml  $\cdot$  min<sup>-1</sup>. The division ratio will be 100: 1, and the sample volume injected will be 1.0  $\mu$ l. (343.15-503.15) K (retention time of 10 min) at 20 K  $\cdot$  min<sup>-1</sup>, then ramp at 20 K  $\cdot$  min<sup>-1</sup> at 503.15 K (retention time of 2 min), and then in ramp at 8 K  $\cdot$  min<sup>-1</sup> at 553.15 K (retention time of 5 min). The temperatures of the injector, the transfer line and the ionization source are (513.15, 523.15 and 503.15) K, respectively. Electron ionization energy of 70 eV. Mass spectra were recorded within (20 to 250) one. The components of the oil identified by comparison of their mass spectra with those of the system database.

## 3. Results and discussion

### 3.1 Temperature and pressure effect on the yield extraction

The pressure and the temperature affected significantly the extraction yield of allspice essential oil (Figure 2). Pressure and temperature modify the apparent solubility of allspice oil in the SC-CO<sub>2</sub> (Table 1). Increasing the pressure at constant temperature will increase the density and the solvent power of SC-CO<sub>2</sub>. The effect of temperature upon the extraction could be explained in two ways. Increasing temperature under a constant pressure, on one hand, increases the solute's volatility and diffusion, which helps the extraction of the solute; on the other hand, it decreases the density and consequently the solubility capacity of supercritical CO<sub>2</sub> [31]. In this case only at the first hour the extraction yield decreases when temperature increases (Figure 2). This means that at higher contact time the equilibrium was reached, also the effect pressure increase the solvent power of SC-CO<sub>2</sub>, minimizing the temperature effect. Similar results were found in the oil extraction process rosehip seed and parsley seed with SC-CO<sub>2</sub> [22,32,33].

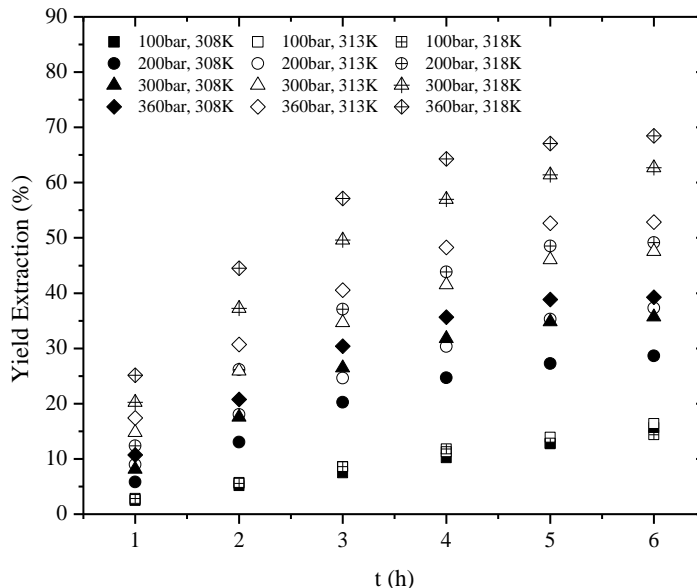


Figure 2. Extraction yield (%) of allspice essential oil at different contact times, temperatures and pressures

As shown in Figure 2 the percentage of oil extracted increased with the time. This result shows that extraction process of allspice essential oil requires long extraction times to obtain more than 60% of yield. This agrees with other studies where essential oil from savory was extracted with supercritical CO<sub>2</sub> [21]. According with the results presented in figure 2, it is possible to say that only at the highest pressures and temperatures the equilibrium is reached and the process is favorable.

### 3.2 Solubility calculation and correlation

It is important to note that although the percentage of allspice oil extraction increased with increasing temperature and pressure, the effect of temperature on the apparent solubility of allspice oil is not as prominent as the effect of pressure due to an increase in temperature, this causes an increase in solute vapor pressure, but decreases the density of supercritical carbon dioxide [30].

The apparent solubility of allspice essential oil was determined at (308.15, 313.15, and 318.15) K, in the pressure range from (100, 200, 300 and 360) bar. Table 1 shows the experimental and calculated apparent solubility of allspice essential oil in SC-CO<sub>2</sub>, as a function of the temperature and the pressure at 6 h of contact time when the equilibrium was reached. By



comparing the  $S^{exp}$  and  $S^{cal}$  the average absolute relative deviations (AARDs) were less than 1.0 %.

**Table 1.** Apparent solubility<sup>a</sup> of allspice essential oil in SC-CO<sub>2</sub> at equilibrium time of 6 h.

T (K)	P (bar)	10 <sup>6</sup> $S^{exp}(w/w)$	10 <sup>6</sup> $S^{cal}(w/w)$	AARD (%)
308.15	100	1.395	1.385	0.51
	200	1.724	1.719	
	300	1.867	1.877	
	360	1.939	1.948	
313.15	100	1.873	1.893	0.68
	200	2.389	2.395	
	300	2.594	2.589	
	360	2.707	2.674	
318.15	100	2.612	2.605	0.38
	200	3.360	3.345	
	300	3.571	3.571	
	360	3.639	3.666	

<sup>a</sup> Solubility is expressed as mass fraction (w/w)

The apparent solubility data of allspice essential oil were correlated with equation 1, and the correlation results are plotted in Figure 3. The optimal fitting parameters are presented in equation 10 which correlates adequately ( $r^2=0.9996$ ,  $rmsd=0.0018$ ) the experimental apparent solubility values, at 6h of contact time when the equilibrium was reached.

$$\ln S = (-1.47 - 1.88 \cdot 10^{-3}d)\ln d + (5.46d - 1.17 \cdot 10^4)/T + 30.29 \quad (10)$$

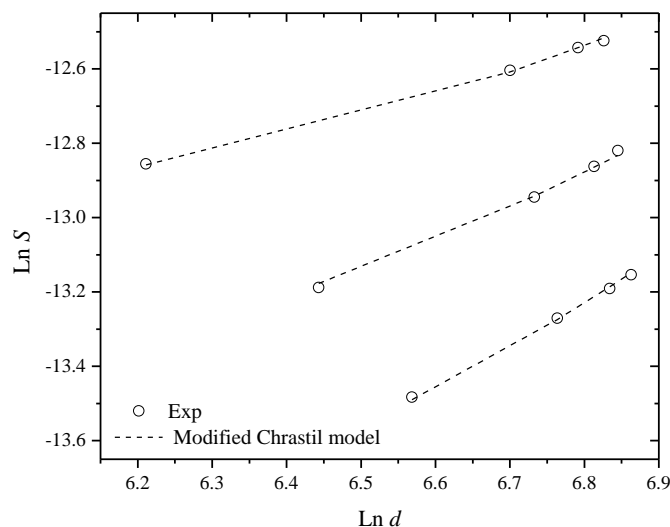
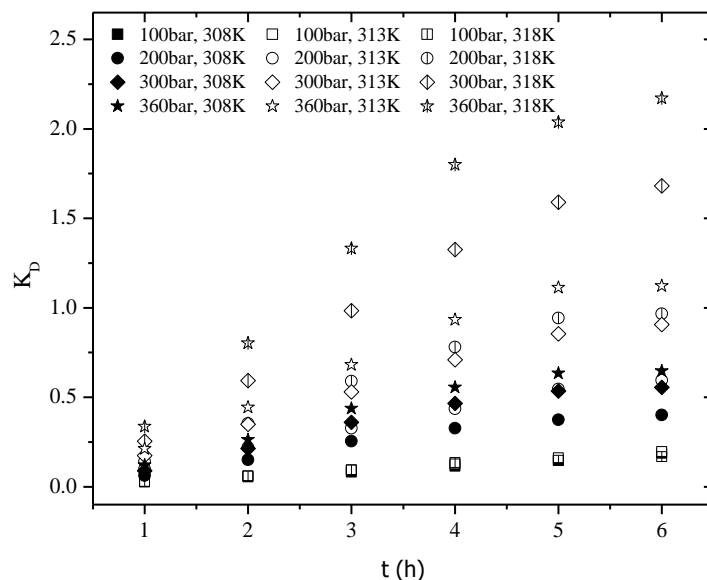


Figure 3. Validation of the modified Chrastil model for allspice essential oil in the pressure range of (100 to 360) bar at different temperatures. Symbols represent the experimental data and dash lines are calculated with equation 10.

### 3.3 Distribution coefficient, $K_D$

The  $K_D$  values determined at different values of pressure and constant temperature are reported in figure 4. The  $K_D$  values decreased with an increase in pressure, which indicates that the concentration of allspice essential oil in the supercritical  $\text{CO}_2$  at equilibrium increases with the pressure. This was due to the increase of the density of supercritical  $\text{CO}_2$ , which led to the increase of the solvent power of the SC- $\text{CO}_2$  [31]. By increasing the temperature increases the diffusivity of the allspice oil through the solid matrix into the fluid, this phenomenon is reflected in the decrease of distribution coefficient. Only at higher pressure and temperature for 5 and 6 h of contact time the extraction process had an adequate development ( $K_D > 1$ ), indicating that the concentration of essential oil in the SC- $\text{CO}_2$  is greater than the remainder concentration.



**Figure 4.** Distribution coefficient of allspice essential oil in a supercritical extraction process.

### 3.4 Effective diffusion coefficient and Energy of activation

The values of the effective diffusion coefficient at different pressures and temperatures are shown in table 2. The temperature exhibit a small positive effect on the diffusion coefficient. The effect caused by an increase of 10 degrees of temperature on diffusion coefficient is twice that achieved with an increase in the pressure of 360 bar. This suggests that to improve the extraction of allspice essential oil, would be sufficient to carry out the supercritical extraction at elevated temperatures. However, allspice oil quality obtained at elevated temperatures is inferior, due to loss of volatile compounds. Small values of the diffusion coefficient are because the main components of allspice oil (eugenol and methyleugenol) are polar compounds. Stahl and Quirin [34] reported that the presence of hydroxyl and carboxyl functional groups render the extraction more difficult when using only SC-CO<sub>2</sub> as the extracting agent, because the polarity of supercritical carbon dioxide is only comparable with the polarity of pentane.

The difficulty of the extraction process can also be inferred from the values of the activation energy. The high values of the activation energy of this supercritical extraction are typically characteristic of highly energy-demanding processes.

**Table 2.** Mean effective diffusion and Activation energies

	100 bar	200 bar	300 bar	360 bar
T(K)	$10^{-12}D_{ef}$ (m <sup>2</sup> /s)	$10^{-12}D_{ef}$ (m <sup>2</sup> /s)	$10^{-12}D_{ef}$ (m <sup>2</sup> /s)	$10^{-12}D_{ef}$ (m <sup>2</sup> /s)
308.15	2.072	2.159	2.288	2.484
313.15	2.410	2.415	2.315	2.581
318.15	2.416	2.480	2.463	2.621
Ea (kJ/mol)	12.594	11.328	5.976	4.397
r <sup>2</sup>	0.771	0.894	0.858	0.945

### 3.5 Thermodynamic properties

In table 3 are shown the results of thermodynamic properties of the supercritical extraction process of allspice essential oil at 5 and 6 h, when the equilibrium was practically reached.

According to the definition of free energy (equation 8), this thermodynamic property can be positive or negative depending on the value of the partition coefficient ( $K_D$ ). If  $K_D > 0$ , the value of the free energy is negative, this means that the amount of extracted oil is greater than the amount of remaining oil and thus the removal process is favorable.

The enthalpy is related to the amount of heat transferred to the extraction process. In this case the process is exothermic and requires removal of a substantial amount of heat. This type of process is favored with increasing temperature.

Positive values of entropy change indicate the irreversibility of the process.

At least, for experimental conditions of (300 bar, 318.15K) and also (360 bar, 313.15K and 360 bar, 318.15K) the supercritical extraction process is spontaneous and irreversible.

**Table 3.** Thermodynamic parameters of the supercritical extraction process

	$\Delta G^0$ (J/mol)			$\Delta H^0$ (J/mol)	$\Delta S^0$ (J/mol K)
	308.15 K	313.15 K	318.15 K		
5 h	1165.35	-277.33	-1882.48	-95053.96	304.61
6 h	1117.38	-299.24	-2050.74	-98687.18	316.46

### 3.6 Chromatographic Analysis

The components of the essential oil extracted under supercritical conditions were identified by GC-MS, and the mass fraction of each compound was determined. Figure 5 shows the

chromatographic profiles of the extracts obtained with supercritical CO<sub>2</sub>, in which the presence of eugenol, iso-eugenol, methyl eugenol, myrcene and caryophyllene is found.

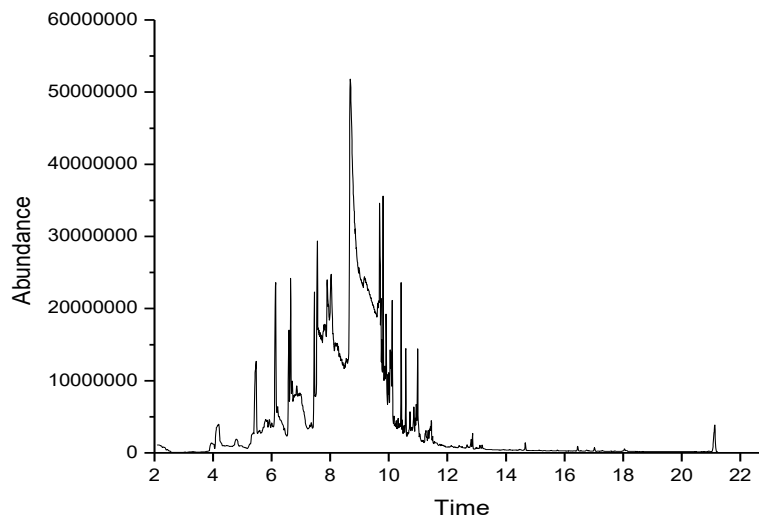


Figure 5. Typical chromatogram of essential oil extracted with supercritical CO<sub>2</sub>

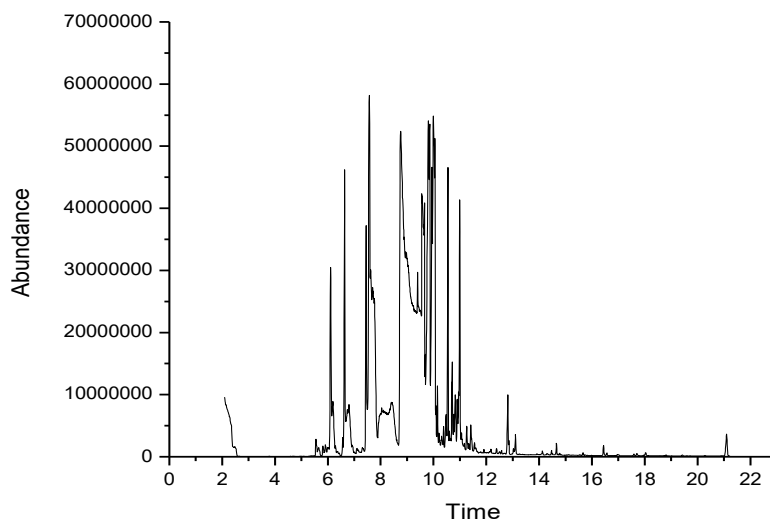


Figure 6. Typical chromatogram of essential oil obtained by steam distillation

The figures 5 and 6 show the chromatograms of the oil obtained by Steam distillation (SD) and with supercritical CO<sub>2</sub>, respectively; A total of 72 compounds are observed in the chromatogram of the oil obtained by SD and 76 compounds in the chromatogram of the oil obtained with supercritical CO<sub>2</sub>, many of which are in very small concentration. This higher number of

compounds obtained by extraction with supercritical carbon dioxide confirms that there are substances that by SD are not extractable. The composition of the essential oils is characterized by having well-defined molecular weight compounds: monoterpenes sesquiterpenes, in addition to other compounds, such as low molecular weight hydrocarbons.

Table 4. Composition by SD and SC-CO<sub>2</sub>

Oil obtained by SD			Oil obtained by SC-CO <sub>2</sub>		
	%	Compounds		%	Compounds
1	27.34	Eugenol	1	34.44	Eugenol
2	0.33	Myrcene	2	0.54	Myrcene
3	9.73	Caryophyllene	3	1.64	Caryophyllene
4	0.37	Methyl eugenol	4	2.54	Methyl eugenol

The Table 4 shows some of the terpenes extracted by both methods. An interesting fact is the difference between the chromatograms of the oil obtained by SD (Figure 6) and that obtained using supercritical CO<sub>2</sub> (Figure 5), in relation to the concentration of monoterpenes. Which are not possible to obtain by SD, since the use of high temperatures does not allow its efficient extraction. These differences in composition of terpenes affect the physico-chemical properties of the oil: the oil richer in sesquiterpenes will be more stable at temperature, more polar and higher boiling, while the richest monoterpenes will be one more oil volatile, less polar and lower boiling point.

## CONCLUSIONS

The extraction process for allspice essential oil with supercritical CO<sub>2</sub> is a temperature and pressure dependent operation. The maximum extraction yield reached was of 68.47% at 318.15K, 360 bar and 6h of contact time. The higher experimental apparent solubility values obtained between 100 and 360 bar and reported in mass fraction ranged from  $1.385 \cdot 10^{-6}$  to  $1.948 \cdot 10^{-6}$ ,  $1.893 \cdot 10^{-6}$  to  $2.674 \cdot 10^{-6}$ , and  $2.605 \cdot 10^{-6}$  to  $3.666 \cdot 10^{-6}$  at (308.15, 313.15, and 318.15) K, respectively. The experimental apparent solubility data were successfully correlated with the modified Chrastil equation. The values of the thermodynamics properties ( $\Delta G^0 < 0$ ,  $\Delta H^0 > 0$  and  $\Delta S^0 > 0$ ) indicate that the supercritical extraction process of allspice oil is spontaneous, exothermic and irreversible. The values of the effective diffusion coefficient as function of temperature and pressure are between [ $1.95 \cdot 10^{-10}$  to  $2.11 \cdot 10^{-9}$  m<sup>2</sup>/h], the energy of activation [ $107.96 - 123.70$  kJ/mol] and the distribution coefficient [0.03 – 2.17] suggest that this is a

difficult operation and high energy-demanding process. The essential oil extracted with supercritical CO<sub>2</sub> was analyzed with GC-MS, finding differences in the composition with the oil extracted by steam drag, finding that in the extraction with supercritical carbon dioxide a greater amount of compounds is obtained, that they present a greater molecular weight. Therefore, supercritical extraction is considered as an optimum process for obtaining allspice oil with high quality.

## ACKNOWLEDGES

The authors acknowledge for the financial support from CONACYT. Respectively, Yasvet Y. Andrade-Avila is grateful to CONACYT for scholarship number 701366 to conduct postgraduate studies.

## REFERENCES

- [1] Krishnamoorthy, B., Rema, J. Allspice. In *Handbook of Herbs and Spices*, Peter, K.V., Ed.; CRC Press: Cambridge, England, 2004; Volume 2, pp. 117 – 139.
- [2] Marongiu, B., Piras, A., Porcedda, S., Casu, R., Pierucci, P. Comparative analysis of supercritical CO<sub>2</sub> extract and oil *Pimenta dioica* leaves. *J. Essent. Oil Res.* **2005**, *17*, 530-532.
- [3] Draughon, F.A. Use of botanicals as biopreservatives in foods. *Food Technol.* **2004**, *58*, 20-27.
- [4] Schmidt, E., Jirovetz, L., Wlcek, K., Buchbauer, G., Gochev, V., Girova, T., Stoyanova, A., Geissler, M. Antifungal Activity of Eugenol and Various Eugenol-Containing Essential Oils against 38 Clinical Isolates of *Candida albicans*. *Journal of Essential Oil Bearing Plants* 2007, *10*, 421-429.
- [5] Zabka, M., Pavela, R., Slezakovachmidt, L. Antifungal effect of *Pimenta dioica* essential oil against dangerous pathogenic and toxinogenic. *Industrial Crops and Products* **2009**, *30*, 250 –253.
- [6] Martinez-Velazquez, M., Castillo-Herrera, G.A., R. Rosario-Cruz, R., Flores-Fernandez, J.M., Lopez-Ramirez, J., Hernandez-Gutierrez, R., Lugo-Cervantes, E. C. Acaricidal effect and chemical composition of essential oils extracted from *Cuminum cyminum*, *Pimenta dioica* and *Ocimum basilicum* against the cattle tick *Rhipicephalus* (*Boophilus*) *microplus* (Acari: Ixodidae). *Parasitol Res* **2011**, *108*, 481 – 487.
- [7] Padmakumari Amma, K.P, Priya Rani, M.; Indu Sasidharan; Sreekumar, M.M. Comparative chemical composition and in vitro antioxidant activities of essential oil isolated from the leaves of *Cinnamomum tamala* and *Pimenta dioica*. *Natural Product Research* **2013**, *27*, 290–294.

- [8] Dima, C.; Cotârlet, M., Alexe, P., Dima. S. Microencapsulation of essential oil of pimento [*Pimenta dioica* (L) Merr.] by chitosan/k-carrageenan complex coacervation method. *Innovative Food Science and Emerging Technologies* **2014**, *22*, 203–211.
- [9] Sánchez-Sáenz, E.O., Pérez-Alonso, C., Cruz-Olivares, J., Román-Guerrero, A., Báez-González, J.G., Rodríguez-Huezo, M.E. Establishing the most suitable storage conditions for microencapsulated allspice essential oil entrapped in blended biopolymers matrices. *Drying Technol.* **2011**, *29*, 863-872.
- [10] Monteiro, O. S., Souza, A.G., Soledade, L. E. B., Queiroz, N.; Souza, A.L., Mouchrek Filho, V.E., Vasconcelos, A.F.F. Chemical evaluation and thermal analysis of the essential oil from the fruits of the vegetable species *Pimenta dioica* Lindl. *J. Therm. Anal. Calorim.* **2011**, *106*, 595–600.
- [11] Briozzo, J. Antimicrobial activity of clove oil dispersed in a concentrated sugar solution. *Journal of Applied Bacteriology*, **1989**, *66*, 69–75.
- [12] Padmakumari. K.P, Indu Sasidharan, Sreekumar, M.M. Composition and antioxidant activity of essential oil of pimento (*Pimenta dioica* (L) Merr.). *Natural Product Research.* **2011**, *25*, 152–160.
- [13] Kikuzaki, H., Hara, S., Kawai, Y., Nakatani. N. Antioxidative phenylpropanoids from berries of *Pimenta dioica*. *Phytochemistry.* **1999**, *52*, 1307 – 1312.
- [14] Nitta, Y., Kikuzaki, H., Ueno, H. Inhibitory activity of *Pimenta dioica* extracts and constituents on recombinant human histidine decarboxylase. *Food Chemistry* **2009**, *113*, 445–449.
- [15] Mueller, M., Hobiger, S., Jungbaueritta, A. Anti-inflammatory activity of extracts from fruits, herbs and spices. *Food Chemistry* **2010**, *112*, 987–996.
- [16] Shamaladevi, N.; Lyn, D.A., Shaaban, K.A., Zhang, L., Villate, S., Rohr, J., Lokeshwar, B.L. Ericifolin: a novel antitumor compound from allspice that silences androgen receptor in prostate cancer. *Carcinogenesis* **2013**, *34*, 1822–1832.
- [17] Geetha, A. R., George, E., Srinivasan, A., Shaik, J. Optimization of Green Synthesis of Silver Nanoparticles from Leaf Extracts of *Pimenta dioica* (Allspice). *The ScientificWorld Journal* **2013**, *1*, 1–5.
- [18] Piras, A., Rosa, A.; Falconieri, D., Porcedda, S., Dessi, M.A.; Marongiu, B. Extraction of oil from wheat germ by supercritical CO<sub>2</sub>. *Molecules* **2009**, *14*, 2573-2581.
- [19] Brunner, G. Supercritical fluids: Technology and application to food processing. *J. Food Eng.* **2005**, *67*, 21-33
- [20] García-Fajardo, J., Martínez Sosa, M., Estarron Espinosa, M.; Vilarem, G.; Gaset, A.; De Santos, J.M. Comparative study of the oil and supercritical CO<sub>2</sub> extract of Mexican pimento (*Pimenta dioica* Merrill). *J. Essent. Oil Res.* **1997**, *9*, 181-185
- [21] Kubátová, A.; Jansen, B., Vaudoisot, J.F.; Hawthorne, S.B. Thermodynamic and kinetic models for the extraction of essential oil from savory and polycyclic aromatic hydrocarbons



- from soil with hot (subcritical) water and supercritical CO<sub>2</sub>. *J. Chromatogr. A* **2002**, 975, 175-188.
- [22] Machmudah, S., Kondo, M.; Sasaki, M., Goto, M.; Munemasa, J., Yamagata, M. Pressure effect in supercritical CO<sub>2</sub> extraction of plant seeds. *J. Supercrit. Fluids* **2008**, 44, 301-307.
- [23] Cruz-Olivares, J., Ortiz-Estrada, C.H., Pérez-Alonso, C., Chaparro-Mercado, M.C.; Barrera-Díaz, C. Solubility of mesquite gum in supercritical carbon dioxide. *J. Chem. Eng. Data* **2011**, 56, 2449-2452.
- [24] Ghaziaskar, H. S., Kaboudvand, M. Solubility of Trioctylamine in scCO<sub>2</sub>. *J. Supercrit. Fluids* **2008**, 44, 148-154.
- [25] Huang, Z., Chiew, Y. C. Solubility of Aspirin in scCO<sub>2</sub>/Alcohol Mixtures. *Fluid Phase Equilib.* **2005**, 237, 12-18.
- [26] Pérez-Alonso, C., Cruz-Olivares, J., Ramírez, A., Román-Guerrero, A., Vernon-Carter, E.J. Moisture diffusion in allspice (*Pimenta dioica* L. Merrill) fruits during fluidized bed drying. *J. Food Process. Preserv.* **2011**, 35, 308-312.
- [27] Chrastil, J. Solubility of solids and liquids in supercritical gases. *J. Phys. Chem.* **1982**, 86, 3016-3021.
- [28] Sun, Y.Y., Li, S.F. Measurement and correlation of the solubility of Ligusticum Chuanxiong oil in supercritical CO<sub>2</sub>. *Chin. J. Chem. Eng.* **2005**, 13, 796-799.
- [29] Raghavan, G. S. V., Tulasidas, T. N., Sablani, S. S., & Ramaswamy, H. S. (1995). A method of determination of concentration dependent effective moisture diffusivity. *Drying Technology*, 13, 1477-1488.
- [30] Chimowitz, E. Z., Introduction to Critical Phenomena in Fluids, Oxford University Press, Oxford, 2005.
- [31] Gupta, R.B., Shim, J.J. *Solubility in supercritical carbon dioxide*; CRC Press: Boca Raton, FL, 2006.
- [32] Min, J., Li, S., Hao, J., Liu, N. Supercritical CO<sub>2</sub> extraction of Jatropha oil and solubility correlation. *J. Chem. Eng. Data* **2010**, 55, 3755-3758.
- [33] Lou, V.; Folas, G.; Voutasa, E.; Magoulas, K. Extraction of parsley seed oil by supercritical CO<sub>2</sub>. *J. Supercrit. Fluids* **2003**, 7, 1-12.
- [34] Jin, J-S.; Fan, X.; Zhang, H.; Wang, Y-W.; Zhang, Z-T. Solubility of 4-Aminosalicylic Acid in Supercritical Carbon Dioxide and Subcritical 1,1,1,2-Tetrafluoroethane. *J. Chem. Eng. Data* **2014**, 59, 2095-2100.
- [35] Stahl, E. and Quirin, K.W. Dense Gas Extraction on a Laboratory Scale: A survey of Recent Results. *Fluid Phase Equilibria* **1983**, 8, 93-105.



# **CRONOGRAMA DE ACTIVIDADES**



**CRONOGRAMA DE ACTIVIDADES**

ACTIVIDADES	2015					2016						
	Ago	Sep	Oct	Nov	Dic	Ene	Feb	Mar	Abr	May	Jun	Jul
Revisión bibliográfica												
Extracción del aceite esencial de Pimienta de Jamaica												
Determinación del efecto de la temperatura y la presión en el rendimiento de extracción												
Calculo y correlación de la solubilidad aparente												
Calculo del coeficiente de reparto												
Calculo de la energía de activación y el coeficiente de difusión efectiva												

ACTIVIDADES	2016					2017							
	Ago	Sep	Oct	Nov	Dic	Ene	Feb	Mar	Abr	May	Jun	Jul	Ago
Revisión bibliográfica													
Calculo de las propiedades termodinámicas.													
Caracterización del aceite esencial													
Elaboración y revisión del artículo para revista													
Envío del artículo a la revista													
Elaboración y revisión de tesis													
Aprobación de tesis													
Obtención del título de maestría													

# REFERENCIAS

## REFERENCIAS

1. Krishnamoorthy, B.; Rema, J. Allspice. In *Handbook of Herbs and Spices*, Peter, K.V., Ed.; CRC Press: Cambridge, England, 2004; Volume 2, pp. 117 – 139.
2. Cruz-Olivares, J.; Pérez-Alonso, C.; Ramírez, A.; Barrera-Pichardo, J.F. Extracción de aceite esencial de hojas y fruto de pimiento gorda mexicana (*Pimenta dioica* L. Merrill). *Revista Ciencias Agrícolas Informa.*, 16, 37-40.
3. Marongiu, B.; Piras, A.; Porcedda, S.; Casu, R.; Pierucci, P. Comparative analysis of supercritical CO<sub>2</sub> extract and oil *Pimenta dioica* leaves. *J. Essent. Oil Res.* 2005, 17, 530-532.
4. Draughon, F.A. Use of botanicals as biopreservatives in foods. *Food Technol.* 2004, 58, 20-27.
5. Schmidt, E.; Jirovetz, L.; Wlcek, K.; Buchbauer, G.; Gochev, V.; Girova, T.; Stoyanova, A.; Geissler, M. Antifungal Activity of Eugenol and Various Eugenol-Containing Essential Oils against 38 Clinical Isolates of *Candida albicans*. *Journal of Essential Oil Bearing Plants* 2007, 10, 421-429.
6. Zabka, M.; Pavela, R.; Slezakovachmidt, L. Antifungal effect of *Pimenta dioica* essential oil against dangerous pathogenic and toxinogenic. *Industrial Crops and Products* 2009, 30, 250 –253.
7. Martínez-Velázquez, M.; Castillo-Herrera, G.A.; R. Rosario-Cruz, R.; Flores-Fernández, J.M.; López-Ramírez, J.; Hernández-Gutiérrez, R.; Lugo-Cervantes, E. C. Acaricidal effect and chemical composition of essential oils extracted from *Cuminum cyminum*, *Pimenta dioica* and *Ocimum basilicum* against the cattle tick *Rhipicephalus (Boophilus) microplus* (Acari: Ixodidae). *Parasitol Res* 2011, 108, 481 – 487.
8. Padmakumari Amma, K.P; Priya Rani, M.; Indu Sasidharan; Sreekumar, M.M. Comparative chemical composition and in vitro antioxidant activities of essential oil isolated from the leaves of *Cinnamomum tamala* and *Pimenta dioica*. *Natural Product Research* 2013, 27, 290–294.
9. Dima, C.; Cotârlet, M.; Alexe, P.; Dima, S. Microencapsulation of essential oil of pimento [*Pimenta dioica* (L) Merr.] by chitosan/k-carrageenan complex coacervation method. *Innovative Food Science and Emerging Technologies* 2014, 22, 203–211.
10. Sánchez-Sáenz, E.O.; Pérez-Alonso, C.; Cruz-Olivares, J.; Román-Guerrero, A.; Báez-González, J.G.; Rodríguez-Huezo, M.E. Establishing the most suitable storage conditions for microencapsulated allspice essential oil entrapped in blended biopolymers matrices. *Drying Technol.* 2011, 29, 863-872.
11. Monteiro, O. S.; Souza, A.G.; Soledade, L. E. B.; Queiroz, N.; Souza, A.L.; Mouchrek Filho, V.E.; Vasconcelos, A.F.F. Chemical evaluation and thermal analysis of the essential oil from the fruits of the vegetable species *Pimenta dioica* Lindl. *J. Therm. Anal. Calorim.* 2011, 106, 595–600.
12. Padmakumari; K.P; Indu Sasidharan; Sreekumar, M.M. Composition and antioxidant activity of essential oil of pimento (*Pimenta dioica* (L) Merr.). *Natural Product Research.* 2011, 25, 152–160.

13. Kikuzaki, H.; Hara, S.; Kawai, Y.; Nakatani, N. Antioxidative phenylpropanoids from berries of *Pimenta dioica*. *Phytochemistry*. 1999, 52, 1307 – 1312.
14. Nitta, Y.; Kikuzaki, H.; Ueno, H. Inhibitory activity of *Pimenta dioica* extracts and constituents on recombinant human histidine decarboxylase. *Food Chemistry* 2009, 113, 445–449.
15. Mueller, M.; Hobiger, S.; Jungbaueritta, A. Anti-inflammatory activity of extracts from fruits, herbs and spices. *Food Chemistry* 2010, 112, 987–996.
16. Shamaladevi, N.; Lyn, D.A.; Shaaban, K.A.; Zhang, L.; Villate, S.; Rohr, J.; Lokeshwar, B.L. Ericifolin: a novel antitumor compound from allspice that silences androgen receptor in prostate cancer. *Carcinogenesis* 2013, 34, 1822–1832.
17. Geetha, A. R.; George, E.; Srinivasan, A.; Shaik, J. Optimization of Green Synthesis of Silver Nanoparticles from Leaf Extracts of *Pimenta dioica* (Allspice). *The ScientificWorld Journal* 2013, 1, 1–5.
18. Lou, V.; Folas, G.; Voutasa, E.; Magoulas, K. Extraction of parsley seed oil by supercritical CO<sub>2</sub>. *J. Supercrit. Fluids* 2003, 7, 1–12.
19. Guenther, E. *The essential oils*, vols. I-IV, New York, D. Van Nostrand.
20. Piras, A.; Rosa, A.; Falconieri, D.; Porcedda, S.; Dessi, M.A.; Marongiu, B. Extraction of oil from wheat germ by supercritical CO<sub>2</sub>. *Molecules* 2009, 14, 2573-2581.
21. Brunner, G. Supercritical fluids: Technology and application to food processing. *J. Food Eng.* 2005, 67, 21-33.
22. Cruz-Olivares, J.; Ortiz-Estrada, C.H.; Pérez-Alonso, C.; Chaparro-Mercado, M.C.; Barrera-Díaz, C. Solubility of mesquite gum in supercritical carbon dioxide. *J. Chem. Eng. Data* 2011, 56, 2449-2452.
23. García-Fajardo, J.; Martínez Sosa, M.; Estarron Espinosa, M.; Vilarem, G.; Gaset, A.; De Santos, J.M. Comparative study of the oil and supercritical CO<sub>2</sub> extract of Mexican pimento (*Pimenta dioica* Merrill). *J. Essent. Oil Res.* 1997, 9, 181-185
24. Chimowitz, E. Z., Introduction to Critical Phenomena in Fluids, Oxford University Press, Oxford, 2005
25. Ghaziaskar, H. S.; Kaboudvand, M. Solubility of Trioctylamine in scCO<sub>2</sub>. *J. Supercrit. Fluids* 2008, 44, 148–154.
26. Huang, Z.; Chiew, Y. C. Solubility of Aspirin in scCO<sub>2</sub>/Alcohol Mixtures. *Fluid Phase Equilib.* 2005, 237, 12–18.
27. Chrastil, J. Solubility of solids and liquids in supercritical gases. *J. Phys. Chem.* 1982, 86, 3016–3021.



28. Raghavan, G. S. V., Tulasidas, T. N., Sablani, S. S., & Ramaswamy, H. S. (1995). A method of determination of concentration dependent effective moisture diffusivity. *Drying Technology*, 13, 1477–1488.
29. Sun, Y.Y.; Li, S.F. Measurement and correlation of the solubility of Ligusticum Chuanxiong oil in supercritical CO<sub>2</sub>. *Chin. J. Chem. Eng.* 2005, 13, 796–799.
30. Kubátová, A.; Jansen, B.; Vaudoisot, J.F.; Hawthorne, S.B. Thermodynamic and kinetic models for the extraction of essential oil from savory and polycyclic aromatic hydrocarbons from soil with hot (subcritical) water and supercritical CO<sub>2</sub>. *J. Chromatogr. A* 2002, 975, 175-188.
31. Machmudah, S.; Kondo, M.; Sasaki, M.; Goto, M.; Munemasa, J.; Yamagata, M. Pressure effect in supercritical CO<sub>2</sub> extraction of plant seeds. *J. Supercrit. Fluids* 2008, 44, 301-307.
32. Pérez-Alonso, C.; Cruz-Olivares, J.; Ramírez, A.; Román-Guerrero, A.; Vernon-Carter, E.J. Moisture diffusion in allspice (*Pimenta dioica* L. Merrill) fruits during fluidized bed drying. *J. Food Process. Preserv.* 2011, 35, 308-312.
33. Gupta, R.B.; Shim, J.J. *Solubility in supercritical carbon dioxide*; CRC Press: Boca Raton, FL, 2006.
34. Min, J.; Li, S.; Hao, J.; Liu, N. Supercritical CO<sub>2</sub> extraction of Jatropha oil and solubility correlation. *J. Chem. Eng. Data* 2010, 55, 3755–3758.